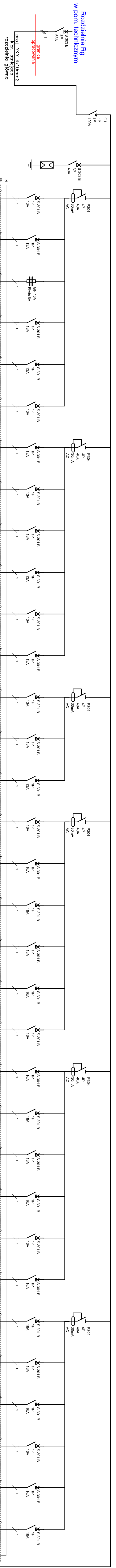
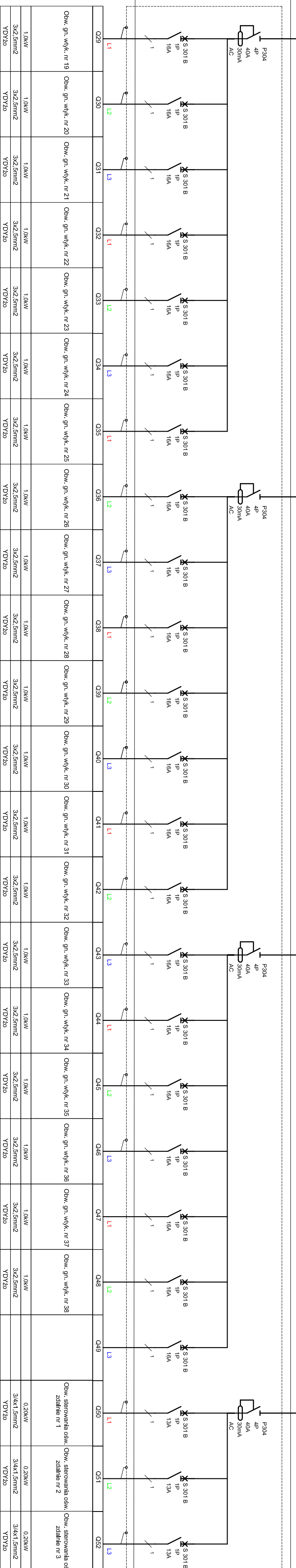


Rozdzielnia Rg
w pom. technicznym



Oznaczenie	Opis	Moc	Przebieg kabla	Typ kabla
O1	Wylicznik główny rozdzielni RG			
O2	Obw. ośw. opr. 1 - 3	0,40kW	3x4x1,5mm ²	YDY20
O3	Obw. ośw. opr. 4 AW	0,40kW	3x4x1,5mm ²	YDY20
O4	Obw. ośw. opr. 5-6	0,30kW	3x4x1,5mm ²	YDY20
O5	Obw. ośw. opr. 7	0,20kW	3x4x1,5mm ²	YDY20
O6	Obw. ośw. opr. 8-9	0,40kW	3x4x1,5mm ²	YDY20
O7	Obw. ośw. opr. 10	0,40kW	3x4x1,5mm ²	YDY20
O8	Obw. ośw. opr. 11	0,40kW	3x4x1,5mm ²	YDY20
O9	Obw. ośw. opr. 12	0,50kW	3x4x1,5mm ²	YDY20
O10	Obw. ośw. opr. 13-15	0,30kW	3x4x1,5mm ²	YDY20
O11	Obw. ośw. opr. 16	0,25kW	3x4x1,5mm ²	YDY20
O12	Obw. ośw. opr. 17	0,25kW	3x4x1,5mm ²	YDY20
O13	Obw. ośw. opr. 18	0,30kW	3x4x1,5mm ²	YDY20
O14	Obw. ośw. opr. 19	1,0kW	3x2,5mm ²	YDY20
O15	Obw. gn. wyk. nr 1	1,0kW	3x2,5mm ²	YDY20
O16	Obw. gn. wyk. nr 2	1,0kW	3x2,5mm ²	YDY20
O17	Obw. gn. wyk. nr 3	1,0kW	3x2,5mm ²	YDY20
O18	Obw. gn. wyk. nr 4	1,0kW	3x2,5mm ²	YDY20
O19	Obw. gn. wyk. nr 5	1,0kW	3x2,5mm ²	YDY20
O20	Obw. gn. wyk. nr 6	1,0kW	3x2,5mm ²	YDY20
O21	Obw. gn. wyk. nr 7	1,0kW	3x2,5mm ²	YDY20
O22	Obw. gn. wyk. nr 8	1,0kW	3x2,5mm ²	YDY20
O23	Obw. gn. wyk. nr 9	1,0kW	3x2,5mm ²	YDY20
O24	Obw. gn. wyk. nr 10	1,0kW	3x2,5mm ²	YDY20
O25	Obw. gn. wyk. nr 11	1,0kW	3x2,5mm ²	YDY20
O26	Obw. gn. wyk. nr 12	1,0kW	3x2,5mm ²	YDY20
O27	Obw. gn. wyk. nr 13	1,0kW	3x2,5mm ²	YDY20
O28	Obw. gn. wyk. nr 14	1,0kW	3x2,5mm ²	YDY20
	Obw. gn. wyk. nr 15	1,0kW	3x2,5mm ²	YDY20
	Obw. gn. wyk. nr 16	1,0kW	3x2,5mm ²	YDY20
	Obw. gn. wyk. nr 17	1,0kW	3x2,5mm ²	YDY20
	Obw. gn. wyk. nr 18	1,0kW	3x2,5mm ²	YDY20
	Obw. gn. wyk. nr 19	1,0kW	3x2,5mm ²	YDY20
	Obw. gn. wyk. nr 20	1,0kW	3x2,5mm ²	YDY20
	Obw. gn. wyk. nr 21	1,0kW	3x2,5mm ²	YDY20
	Obw. gn. wyk. nr 22	1,0kW	3x2,5mm ²	YDY20
	Obw. gn. wyk. nr 23	1,0kW	3x2,5mm ²	YDY20
	Obw. gn. wyk. nr 24	1,0kW	3x2,5mm ²	YDY20
	Obw. gn. wyk. nr 25	1,0kW	3x2,5mm ²	YDY20
	Obw. gn. wyk. nr 26	1,0kW	3x2,5mm ²	YDY20
	Obw. gn. wyk. nr 27	1,0kW	3x2,5mm ²	YDY20
	Obw. gn. wyk. nr 28	1,0kW	3x2,5mm ²	YDY20
	Obw. gn. wyk. nr 29	1,0kW	3x2,5mm ²	YDY20
	Obw. gn. wyk. nr 30	1,0kW	3x2,5mm ²	YDY20
	Obw. gn. wyk. nr 31	1,0kW	3x2,5mm ²	YDY20
	Obw. gn. wyk. nr 32	1,0kW	3x2,5mm ²	YDY20
	Obw. gn. wyk. nr 33	1,0kW	3x2,5mm ²	YDY20
	Obw. gn. wyk. nr 34	1,0kW	3x2,5mm ²	YDY20
	Obw. gn. wyk. nr 35	1,0kW	3x2,5mm ²	YDY20
	Obw. gn. wyk. nr 36	1,0kW	3x2,5mm ²	YDY20
	Obw. gn. wyk. nr 37	1,0kW	3x2,5mm ²	YDY20
	Obw. gn. wyk. nr 38	1,0kW	3x2,5mm ²	YDY20
	Obw. gn. wyk. nr 39	1,0kW	3x2,5mm ²	YDY20
	Obw. sterowania ośw. zderzanie nr 1	0,20kW	3x4x1,5mm ²	YDY20
	Obw. sterowania ośw. zderzanie nr 2	0,20kW	3x4x1,5mm ²	YDY20
	Obw. sterowania ośw. zderzanie nr 3	0,20kW	3x4x1,5mm ²	YDY20



Oznaczenie	Opis	Moc	Przebieg kabla	Typ kabla
O29	Obw. gn. wyk. nr 19	1,0kW	3x2,5mm ²	YDY20
O30	Obw. gn. wyk. nr 20	1,0kW	3x2,5mm ²	YDY20
O31	Obw. gn. wyk. nr 21	1,0kW	3x2,5mm ²	YDY20
O32	Obw. gn. wyk. nr 22	1,0kW	3x2,5mm ²	YDY20
O33	Obw. gn. wyk. nr 23	1,0kW	3x2,5mm ²	YDY20
O34	Obw. gn. wyk. nr 24	1,0kW	3x2,5mm ²	YDY20
O35	Obw. gn. wyk. nr 25	1,0kW	3x2,5mm ²	YDY20
O36	Obw. gn. wyk. nr 26	1,0kW	3x2,5mm ²	YDY20
O37	Obw. gn. wyk. nr 27	1,0kW	3x2,5mm ²	YDY20
O38	Obw. gn. wyk. nr 28	1,0kW	3x2,5mm ²	YDY20
O39	Obw. gn. wyk. nr 29	1,0kW	3x2,5mm ²	YDY20

Temat inwestycji:		Projekt nowej przestrzeni dla kultury – etap II. MODERNIZACJA SALI WIDOWISKOWEJ MDK W RADOMSKU	
Adres inwestycji:		dz. nr ew. 5/2, obręb 0026 Radomsko, jed. ewid. 10/201_1 m. Radomsko	
Inwestor i adres:		Urząd Miasta Radomska ul. Tysiąclecia 5 97-500 Radomsko	
Rysunek:		Schemat proj. rozdzielnic.	
Projektant:		mgr inż. Michał Jaworski	
Sprawdzający:		mgr inż. Tomasz Włodarczyk	
Nr rys.:		Skala:	
E - 8		1:100	
Wzrost:		Data:	
E - 8		29/04/20	
Format:		Format:	
F00pis:		F00pis:	
Nr uprawnień:		Podpis:	
LOD/1692/PWOE/12		LOD/1242/POOE/09	

