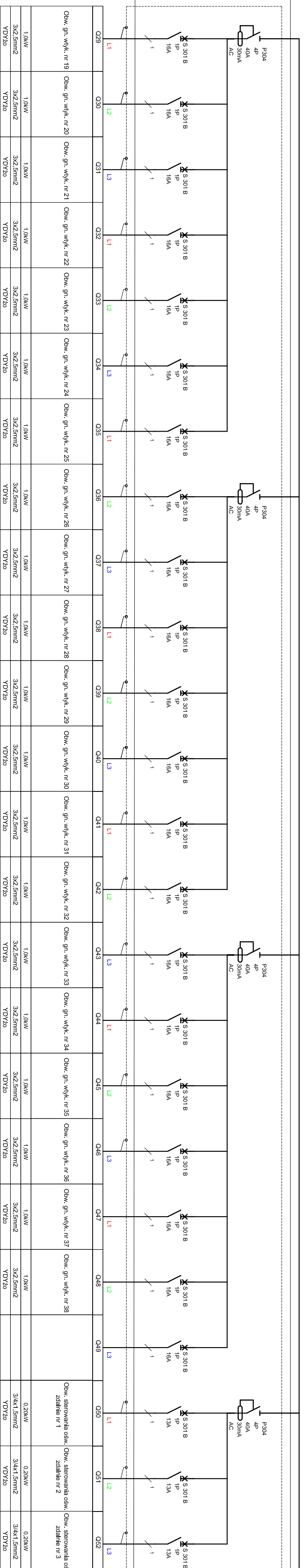


Opis	Wylicznik główny rozdzielnicy	Wylicznik główny ograniczniki przepięć kl. B+C	Obw. ośw. opr. 1 - 3	Obw. ośw. opr. 4 AW	Obw. sfer. ośw. 4 AW	Obw. ośw. opr. 5-6	Obw. ośw. opr. 7	Obw. ośw. opr. 8-9	Obw. ośw. opr. 10	Obw. ośw. opr. 11	Obw. ośw. opr. 12	Obw. ośw. opr. 13-15	Obw. ośw. opr. 16	Obw. ośw. opr. 17	Obw. ośw. opr. 18	Obw. ośw. opr. 19	Obw. gn. wtyk. nr 1	Obw. gn. wtyk. nr 2	Obw. gn. wtyk. nr 3	Obw. gn. wtyk. nr 4	Obw. gn. wtyk. nr 5	Obw. gn. wtyk. nr 6	Obw. gn. wtyk. nr 7	Obw. gn. wtyk. nr 8	Obw. gn. wtyk. nr 9	Obw. gn. wtyk. nr 10	Obw. gn. wtyk. nr 11	Obw. gn. wtyk. nr 12	Obw. gn. wtyk. nr 13	Obw. gn. wtyk. nr 14	Obw. gn. wtyk. nr 15	Obw. gn. wtyk. nr 16	Obw. gn. wtyk. nr 17	Obw. gn. wtyk. nr 18
Moc		0,40kW	0,40kW	0,40kW	0,10kW	0,20kW	0,30kW	0,20kW	0,40kW	0,40kW	0,40kW	0,50kW	0,30kW	0,25kW	0,25kW	0,30kW	1,0kW	1,0kW	1,0kW	1,0kW	1,0kW	1,0kW	1,0kW	1,0kW	1,0kW	1,0kW	1,0kW	1,0kW	1,0kW	1,0kW	1,0kW	1,0kW	1,0kW	
Przewoźnik kabla		3x4x1,5mm ²	3x4x1,5mm ²	3x4x1,5mm ²	3x4x1,5mm ²	3x4x1,5mm ²	3x4x1,5mm ²	3x4x1,5mm ²	3x4x1,5mm ²	3x4x1,5mm ²	3x4x1,5mm ²	3x4x1,5mm ²	3x4x1,5mm ²	3x4x1,5mm ²	3x4x1,5mm ²	3x4x1,5mm ²	3x2,5mm ²	3x2,5mm ²	3x2,5mm ²	3x2,5mm ²	3x2,5mm ²	3x2,5mm ²	3x2,5mm ²	3x2,5mm ²	3x2,5mm ²	3x2,5mm ²	3x2,5mm ²	3x2,5mm ²	3x2,5mm ²	3x2,5mm ²	3x2,5mm ²	3x2,5mm ²	3x2,5mm ²	
Typ kabla		YDY20	YDY20	YDY20	YDY20	YDY20	YDY20	YDY20	YDY20	YDY20	YDY20	YDY20	YDY20	YDY20	YDY20	YDY20	YDY20	YDY20	YDY20	YDY20	YDY20	YDY20	YDY20	YDY20	YDY20	YDY20	YDY20	YDY20	YDY20	YDY20	YDY20	YDY20	YDY20	YDY20



Opis	Obw. gn. wtyk. nr 19	Obw. gn. wtyk. nr 20	Obw. gn. wtyk. nr 21	Obw. gn. wtyk. nr 22	Obw. gn. wtyk. nr 23	Obw. gn. wtyk. nr 24	Obw. gn. wtyk. nr 25	Obw. gn. wtyk. nr 26	Obw. gn. wtyk. nr 27	Obw. gn. wtyk. nr 28	Obw. gn. wtyk. nr 29	Obw. gn. wtyk. nr 30	Obw. gn. wtyk. nr 31	Obw. gn. wtyk. nr 32	Obw. gn. wtyk. nr 33	Obw. gn. wtyk. nr 34	Obw. gn. wtyk. nr 35	Obw. gn. wtyk. nr 36	Obw. gn. wtyk. nr 37	Obw. gn. wtyk. nr 38	Obw. sterowania ośw. zasilanie nr 1	Obw. sterowania ośw. zasilanie nr 2	Obw. sterowania ośw. zasilanie nr 3
Moc	1,0kW	1,0kW	1,0kW	1,0kW	1,0kW	1,0kW	1,0kW	1,0kW	1,0kW	1,0kW	1,0kW	1,0kW	1,0kW	1,0kW	1,0kW	1,0kW	1,0kW	1,0kW	1,0kW	1,0kW	0,20kW	0,20kW	0,20kW
Przewoźnik kabla	3x2,5mm ²	3x2,5mm ²	3x2,5mm ²	3x2,5mm ²	3x2,5mm ²	3x2,5mm ²	3x2,5mm ²	3x2,5mm ²	3x2,5mm ²	3x2,5mm ²	3x2,5mm ²	3x2,5mm ²	3x2,5mm ²	3x2,5mm ²	3x2,5mm ²	3x2,5mm ²	3x2,5mm ²	3x2,5mm ²	3x2,5mm ²	3x2,5mm ²	3x4x1,5mm ²	3x4x1,5mm ²	3x4x1,5mm ²
Typ kabla	YDY20	YDY20	YDY20	YDY20	YDY20	YDY20	YDY20	YDY20	YDY20	YDY20	YDY20	YDY20	YDY20	YDY20	YDY20	YDY20	YDY20	YDY20	YDY20	YDY20	YDY20	YDY20	YDY20

Temat inwestycji:	Projekt nowej przestrzeni dla kultury – etap II. MODERNIZACJA SALI WIDOWISKOWEJ MDK W RADOMSKU
Adres inwestycji:	dz. nr ew. 5/2, obręb 0026 Radomsko, jed. ewid. 101201_1 m. Radomsko
Inwestor i adres:	Urząd Miasta Radomska ul. Tysiąclecia 5 97-500 Radomsko
Rysunek:	Schemat proj. rozdzielnic.
Projektant:	mgr inż. Michał Jaworski
Sprawdzający:	mgr inż. Tomasz Włodarczyk



Nr rys.:	E - 8	Skala:	1:100	Data:	V.1.2021
Format:	A3	Typ:	FT	Format:	297x420
Nr uprawnień:	LOD/1692/PWOE/12	Podpis:			
Nr uprawnień:	LOD/1242/POOE/09				