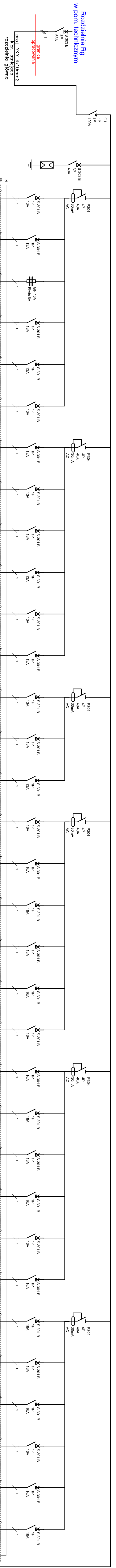
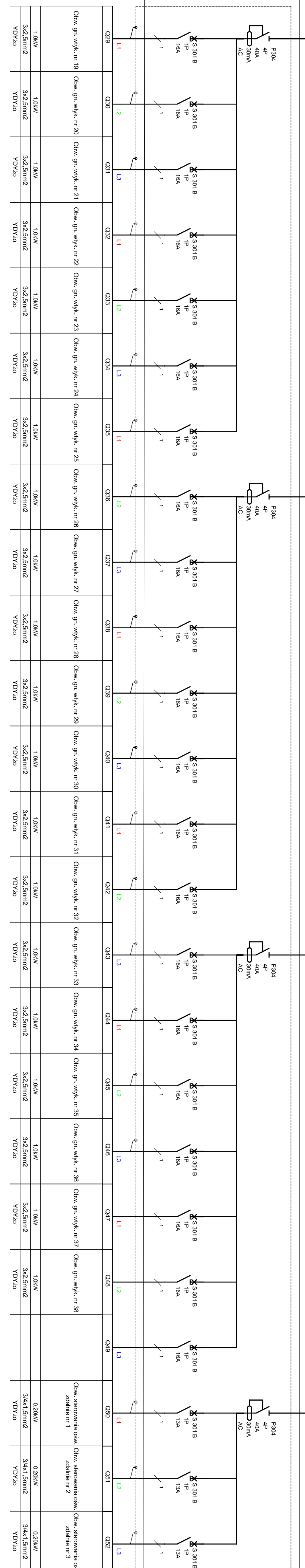


Rozdzielnia Rg  
w pom. technicznym



Oznaczenie	Opis	Moc	Przewodnik	Typ kabla
Q1	Właziczk główny rozdzielni RG			
Q2	Obw. ośw. opr. 1 - 3	0,40kW	3x4x1,5mm <sup>2</sup>	YDY20
Q3	Obw. ośw. opr. 4 AW	0,40kW	3x4x1,5mm <sup>2</sup>	YDY20
Q4	Obw. siln. ośw. 4 AW	0,10kW	3x4x1,5mm <sup>2</sup>	YDY20
Q5	Obw. ośw. opr. 5-6	0,30kW	3x4x1,5mm <sup>2</sup>	YDY20
Q6	Obw. ośw. opr. 7	0,30kW	3x4x1,5mm <sup>2</sup>	YDY20
Q7	Obw. ośw. opr. 8-9	0,20kW	3x4x1,5mm <sup>2</sup>	YDY20
Q8	Obw. ośw. opr. 10	0,40kW	3x4x1,5mm <sup>2</sup>	YDY20
Q9	Obw. ośw. opr. 11	0,40kW	3x4x1,5mm <sup>2</sup>	YDY20
Q10	Obw. ośw. opr. 12	0,40kW	3x4x1,5mm <sup>2</sup>	YDY20
Q11	Obw. ośw. opr. 13-15	0,50kW	3x4x1,5mm <sup>2</sup>	YDY20
Q12	Obw. ośw. opr. 16	0,30kW	3x4x1,5mm <sup>2</sup>	YDY20
Q13	Obw. ośw. opr. 17	0,25kW	3x4x1,5mm <sup>2</sup>	YDY20
Q14	Obw. ośw. opr. 18	0,25kW	3x4x1,5mm <sup>2</sup>	YDY20
Q15	Obw. ośw. opr. 19	0,30kW	3x4x1,5mm <sup>2</sup>	YDY20
Q16	Obw. gn. wtyk. nr 1	1,0kW	3x2,5mm <sup>2</sup>	YDY20
Q17	Obw. gn. wtyk. nr 2	1,0kW	3x2,5mm <sup>2</sup>	YDY20
Q18	Obw. gn. wtyk. nr 3	1,0kW	3x2,5mm <sup>2</sup>	YDY20
Q19	Obw. gn. wtyk. nr 4	1,0kW	3x2,5mm <sup>2</sup>	YDY20
Q20	Obw. gn. wtyk. nr 5	1,0kW	3x2,5mm <sup>2</sup>	YDY20
Q21	Obw. gn. wtyk. nr 6	1,0kW	3x2,5mm <sup>2</sup>	YDY20
Q22	Obw. gn. wtyk. nr 7	1,0kW	3x2,5mm <sup>2</sup>	YDY20
Q23	Obw. gn. wtyk. nr 8	1,0kW	3x2,5mm <sup>2</sup>	YDY20
Q24	Obw. gn. wtyk. nr 9	1,0kW	3x2,5mm <sup>2</sup>	YDY20
Q25	Obw. gn. wtyk. nr 10	1,0kW	3x2,5mm <sup>2</sup>	YDY20
Q26	Obw. gn. wtyk. nr 11	1,0kW	3x2,5mm <sup>2</sup>	YDY20
Q27	Obw. gn. wtyk. nr 12	1,0kW	3x2,5mm <sup>2</sup>	YDY20
Q28	Obw. gn. wtyk. nr 13	1,0kW	3x2,5mm <sup>2</sup>	YDY20
Q29	Obw. gn. wtyk. nr 14	1,0kW	3x2,5mm <sup>2</sup>	YDY20
Q30	Obw. gn. wtyk. nr 15	1,0kW	3x2,5mm <sup>2</sup>	YDY20
Q31	Obw. gn. wtyk. nr 16	1,0kW	3x2,5mm <sup>2</sup>	YDY20
Q32	Obw. gn. wtyk. nr 17	1,0kW	3x2,5mm <sup>2</sup>	YDY20
Q33	Obw. gn. wtyk. nr 18	1,0kW	3x2,5mm <sup>2</sup>	YDY20
Q34	Obw. gn. wtyk. nr 19	1,0kW	3x2,5mm <sup>2</sup>	YDY20
Q35	Obw. gn. wtyk. nr 20	1,0kW	3x2,5mm <sup>2</sup>	YDY20
Q36	Obw. gn. wtyk. nr 21	1,0kW	3x2,5mm <sup>2</sup>	YDY20
Q37	Obw. gn. wtyk. nr 22	1,0kW	3x2,5mm <sup>2</sup>	YDY20
Q38	Obw. gn. wtyk. nr 23	1,0kW	3x2,5mm <sup>2</sup>	YDY20
Q39	Obw. gn. wtyk. nr 24	1,0kW	3x2,5mm <sup>2</sup>	YDY20
Q40	Obw. gn. wtyk. nr 25	1,0kW	3x2,5mm <sup>2</sup>	YDY20
Q41	Obw. gn. wtyk. nr 26	1,0kW	3x2,5mm <sup>2</sup>	YDY20
Q42	Obw. gn. wtyk. nr 27	1,0kW	3x2,5mm <sup>2</sup>	YDY20
Q43	Obw. gn. wtyk. nr 28	1,0kW	3x2,5mm <sup>2</sup>	YDY20
Q44	Obw. gn. wtyk. nr 29	1,0kW	3x2,5mm <sup>2</sup>	YDY20
Q45	Obw. gn. wtyk. nr 30	1,0kW	3x2,5mm <sup>2</sup>	YDY20
Q46	Obw. gn. wtyk. nr 31	1,0kW	3x2,5mm <sup>2</sup>	YDY20
Q47	Obw. gn. wtyk. nr 32	1,0kW	3x2,5mm <sup>2</sup>	YDY20
Q48	Obw. gn. wtyk. nr 33	1,0kW	3x2,5mm <sup>2</sup>	YDY20
Q49	Obw. gn. wtyk. nr 34	1,0kW	3x2,5mm <sup>2</sup>	YDY20
Q50	Obw. gn. wtyk. nr 35	1,0kW	3x2,5mm <sup>2</sup>	YDY20
Q51	Obw. gn. wtyk. nr 36	1,0kW	3x2,5mm <sup>2</sup>	YDY20
Q52	Obw. gn. wtyk. nr 37	1,0kW	3x2,5mm <sup>2</sup>	YDY20
Q53	Obw. gn. wtyk. nr 38	1,0kW	3x2,5mm <sup>2</sup>	YDY20
Q54	Obw. gn. wtyk. nr 39	1,0kW	3x2,5mm <sup>2</sup>	YDY20
Q55	Obw. sterowania ośw. zasilanie nr 1	0,20kW	3x4x1,5mm <sup>2</sup>	YDY20
Q56	Obw. sterowania ośw. zasilanie nr 2	0,20kW	3x4x1,5mm <sup>2</sup>	YDY20
Q57	Obw. sterowania ośw. zasilanie nr 3	0,20kW	3x4x1,5mm <sup>2</sup>	YDY20



Temat inwestycji:		Projekt nowej przestrzeni dla kultury – etap II. MODERNIZACJA SALI WIDOWISKOWEJ MDK W RADOMSKU	
Adres inwestycji:		dz. nr ew. 5/2, obręb 0026 Radomsko, jed. ewid. 101201_1 m. Radomsko	
Inwestor i adres:		Urząd Miasta Radomska ul. Tysiąclecia 5 97-500 Radomsko	
Rysunek:		Schemat proj. rozdzielnic.	
Projektant:		mgr inż. Michał Jaworski	
Sprawdzający:		mgr inż. Tomasz Włodarczyk	
Nr rys.:		Skala:	
E - 8		1:100	
Data:		II.2022	
Nr uprawnień:		Etyp:	
LOD/1692/PWOE/12		PT	
Podpis:		Format:	
LOD/1242/POOE/09		297/A20	

